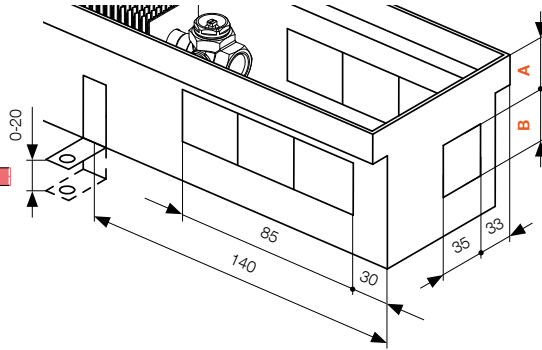
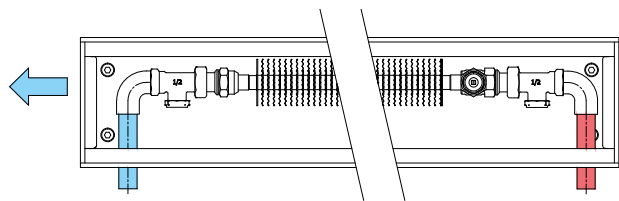


# ANSCHLUSS UND ANSCHLUSSMASSE

## Anschlussmöglichkeiten

Der Wärmetauscher im Fußbodenkonvektor kann auf verschiedene Arten an das Heizsystem angeschlossen werden. Die Wanne des Fußbodenkonvektors ist mit Aussparungen für einfachen Anschluss an das Heizsystem versehen. Der Standardanschluss des Fußbodenkonvektors ist rechts angeordnet. Bei linker Anschließung können die gegenüberliegenden Aussparungen benutzt werden. **Bei bestimmten Konvektormodellen kann wegen Raummangel der thermoelektrische Antrieb nicht benutzt werden.** Der Wärmetauscher im Fußbodenkonvektor kann an das Heizsystem auf verschiedene Arten angeschlossen werden. Fest an das Heizsystem bzw. kann ein Flexschlauch aus Edelstahl benutzt werden, den sie im Kapitel des wählbares Zubehörs finden.

### Typ 60/140, 70/140, 90/140, 110/140



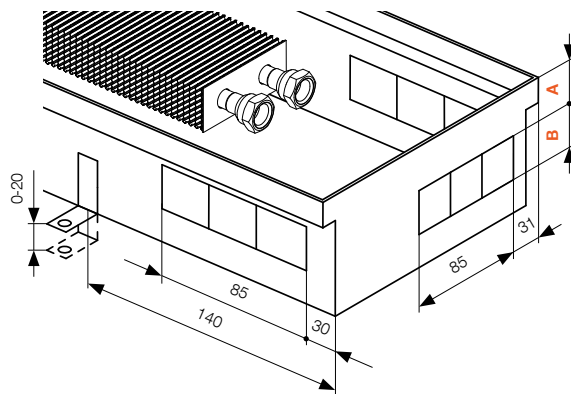
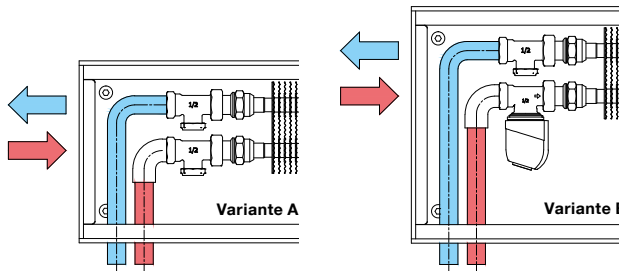
**Typ 60/140**  
A = 18 mm  
B = 35 mm

**Typ 70/140**  
A = 30 mm  
B = 35 mm

**Typ 90/140, 110/140**  
A = 32 mm  
B = 40 mm

### Typ 60/200\*, 60/260\*, 70/200\*, 70/260, 90/200\*, 90/260, 110/200\*, 110/260

\* nur die Variante A geeignet



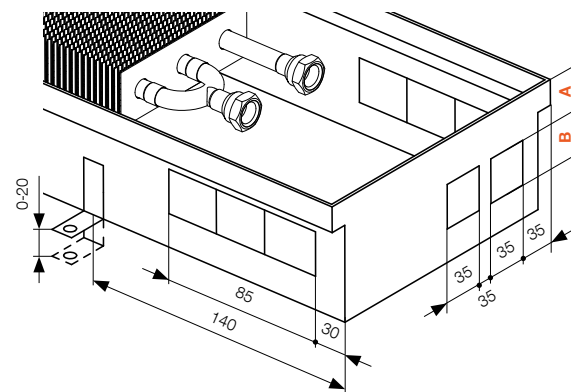
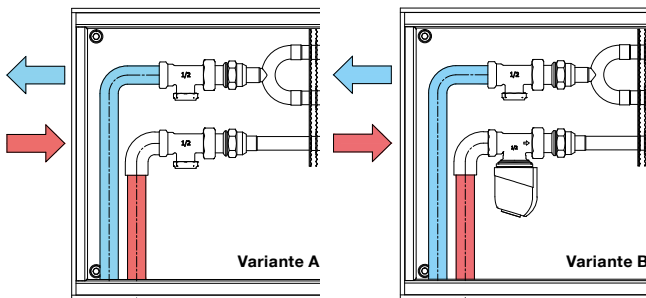
**Typ 60/140, 60/260**  
A = 18 mm  
B = 35 mm

**Typ 70/200, 70/260**  
A = 30 mm  
B = 35 mm

**Typ 90/200, 90/260, 110/200, 110/260**  
A = 32 mm  
B = 40 mm

### Typ 60/320\*, 70/320, 90/320, 110/320

\* nur die Variante A geeignet

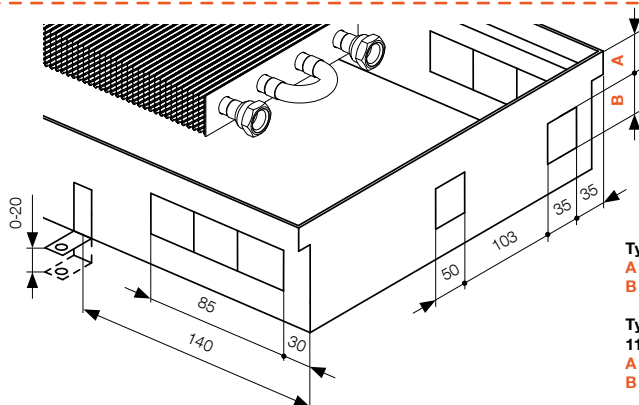
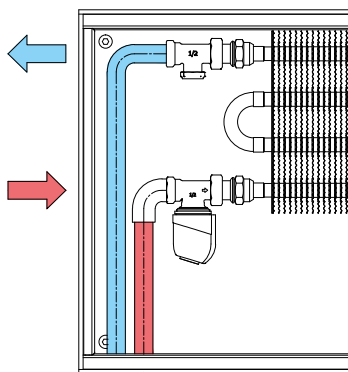


**Typ 60/320**  
A = 18 mm  
B = 35 mm

**Typ 70/320**  
A = 30 mm  
B = 35 mm

**Typ 90/320, 110/320**  
A = 32 mm  
B = 40 mm

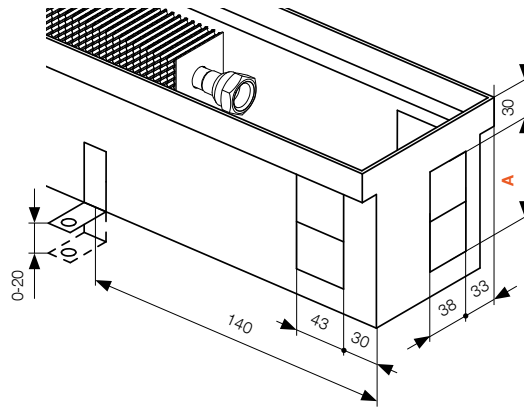
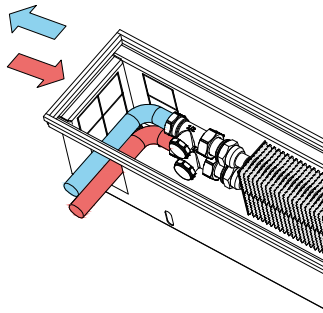
### Typ 70/400, 90/400, 110/400



**Typ 70/400**  
A = 30 mm  
B = 35 mm

**Typ 90/400, 110/400**  
A = 32 mm  
B = 40 mm

Typ 130/140, 150/140



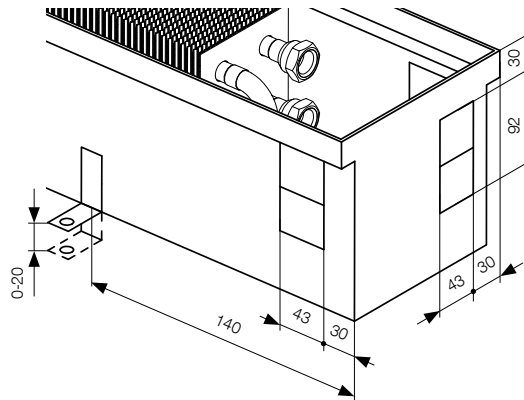
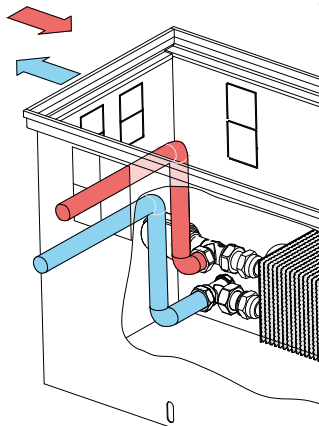
Typ 130/140

A = 80 mm

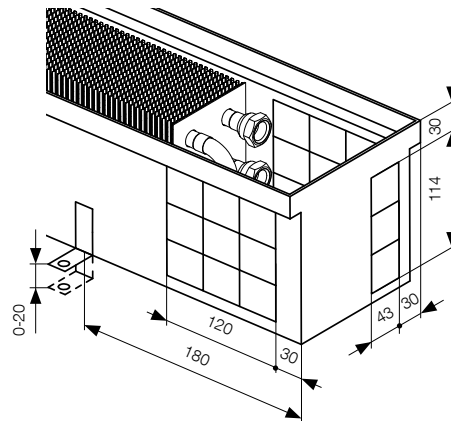
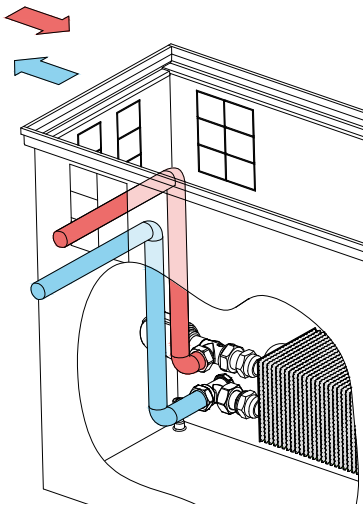
Typ 150/140

A = 92 mm

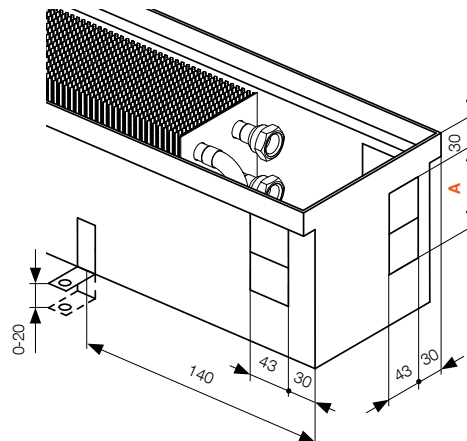
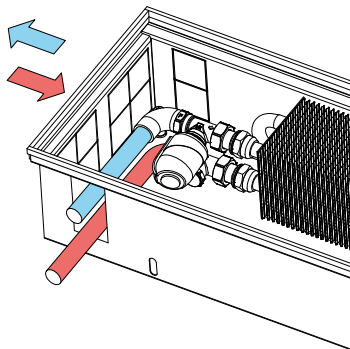
Typ 300/260, 300/320,  
300/400



Typ 450/260, 450/320,  
450/400



Typ 130/200, 130/260,  
130/320, 130/400,  
150/200, 150/260,  
150/320, 150/400,  
190/200, 190/260,  
190/320, 190/400



Typ 130/200

A = 80 mm, B = 80 mm

Typ 130/260

A = 80 mm, B = 140 mm

Typ 130/320

A = 80 mm, B = 150 mm

Typ 130/260

A = 80 mm, B = 180 mm

Typ 150/200, 190/200

A = 92 mm, B = 80 mm

Typ 150/260, 190/260

A = 92 mm, B = 140 mm

Typ 150/320, 190/320

A = 92 mm, B = 150 mm

Typ 150/400, 190/400

A = 92 mm, B = 180 mm